

Modeliranje električnih sklopova računalom

Rad br.4 : Razvijene sheme rasvjete po prostorijama

Zadatak:

Na temelju Vaše nacrtane jednopolne sheme rasvjete, treba nacrtati razvijene sheme spajanja rasvjete za **sve prostorije** u vašoj kući.

Potrebno je programom MS visio otvoriti novi dokument pod nazivom „ Sheme rasvjete“ u kojem je prvi radni list postojeća jednopolna shema rasvjete, a zatim treba za svaku prostoriju u kući otvoriti novi radni list (u istom dokumentu), te ga nazvati po prostoriji koju crtaš.

Dakle crtaš onoliko radova koliko imaš prostorija u kući. Na jednopolnoj shemi označi kako se zove koja prostorija, i na radnim listovima pridruži isto ime svakoj prostoriji.

Simbole za rasvjetne sklopke u razvijenoj shemi moraš sam kreirati i pohraniti u favorit stencils, da se s njima možeš više puta koristiti.

Svaku prostoriju treba nacrtati sa „rasklopljenim“ zidovima po nekom redu. Strop se crta samo iznad zida sa kojeg ide vod iz razvodne kutije na svjetlo.

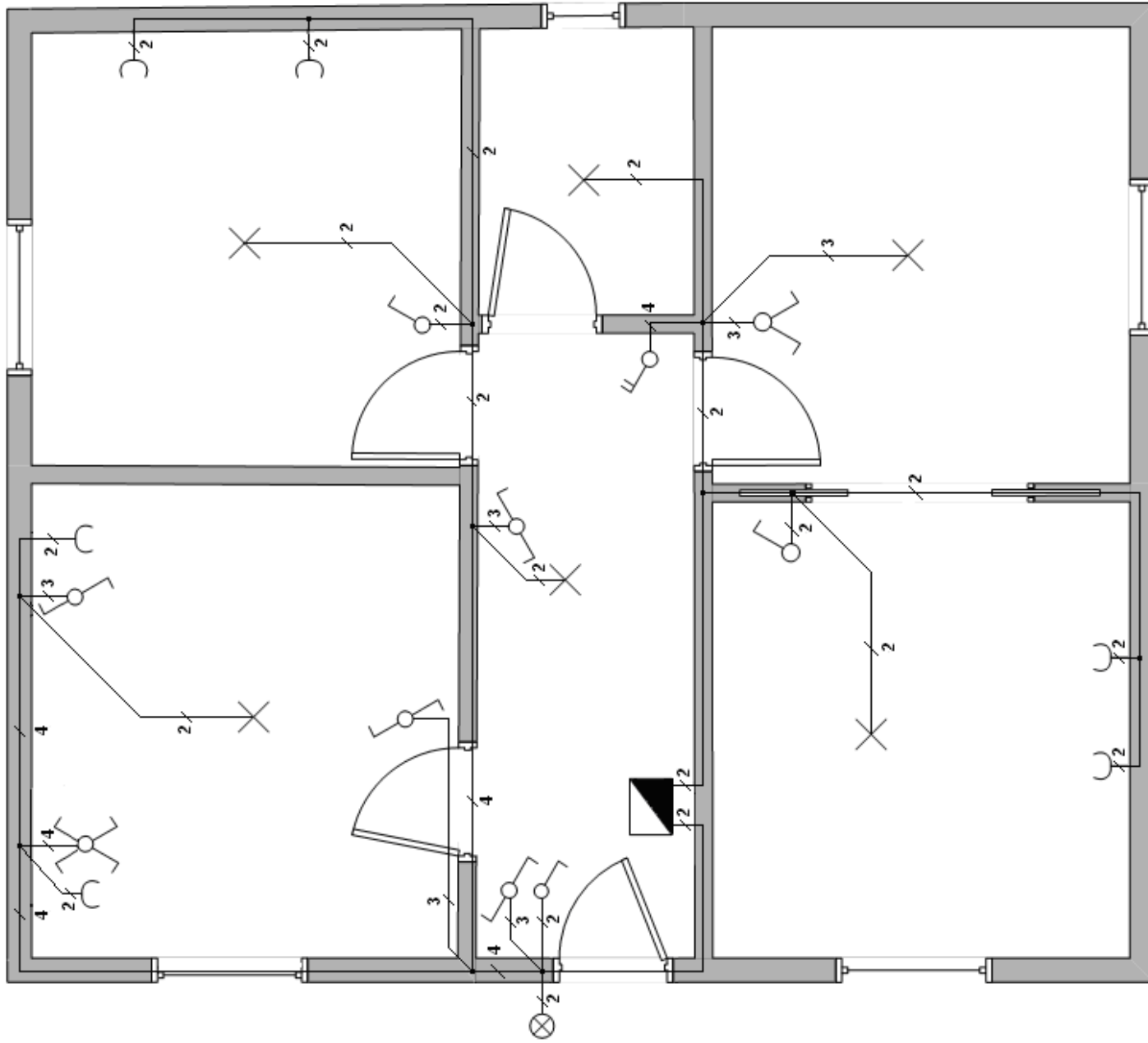
Rok izrade :

Zadatak treba predati gotov kada budeš imao prvi sat u drugom polugodištu.

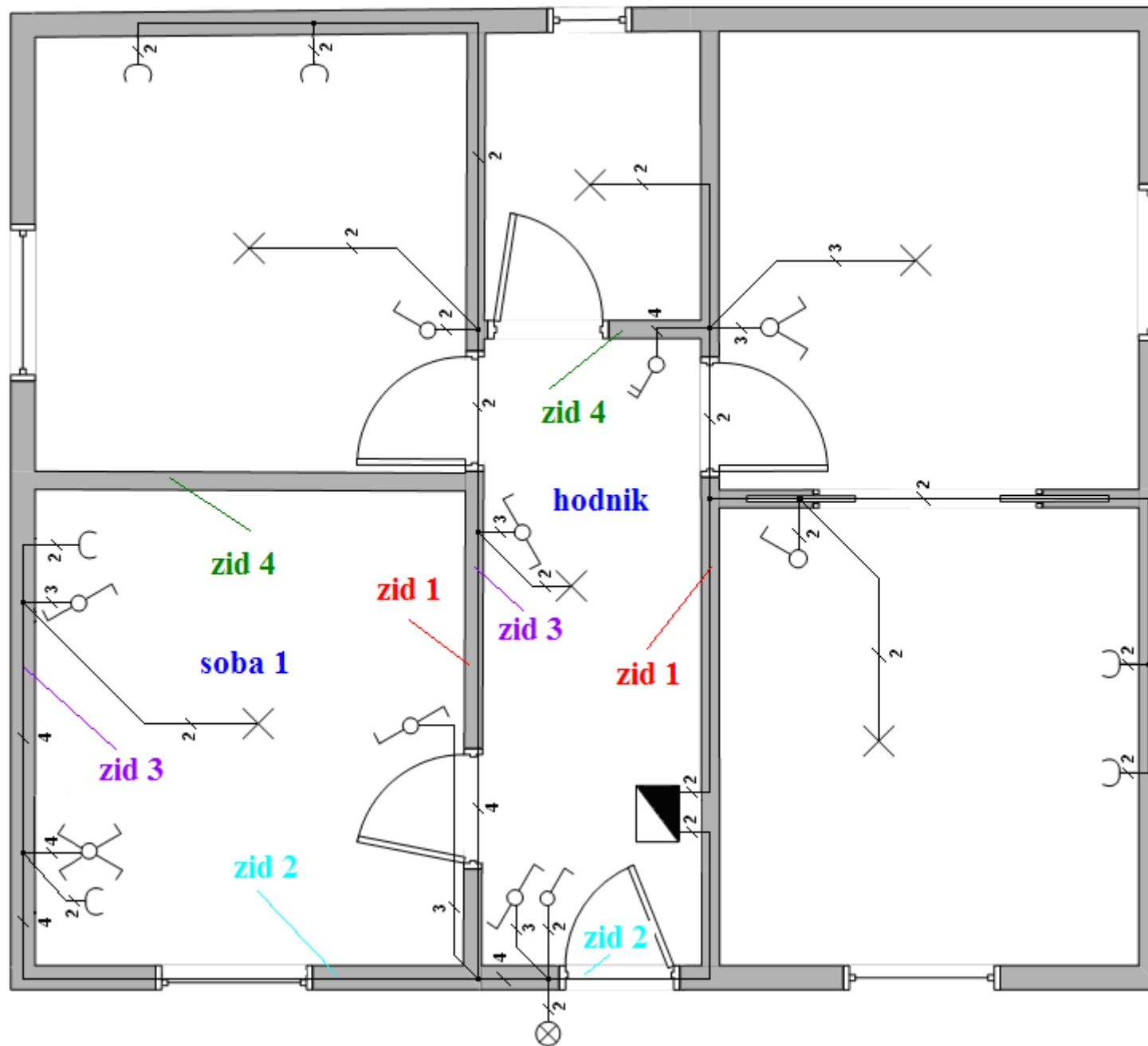
Ako bude dodatnih pitanja i nedoumica oko rada pošaljite mi ih na mail ivica.poparic@inet.hr

U nastavku evo primjera kako nacrtati dvije prostorije u jednoj kući :

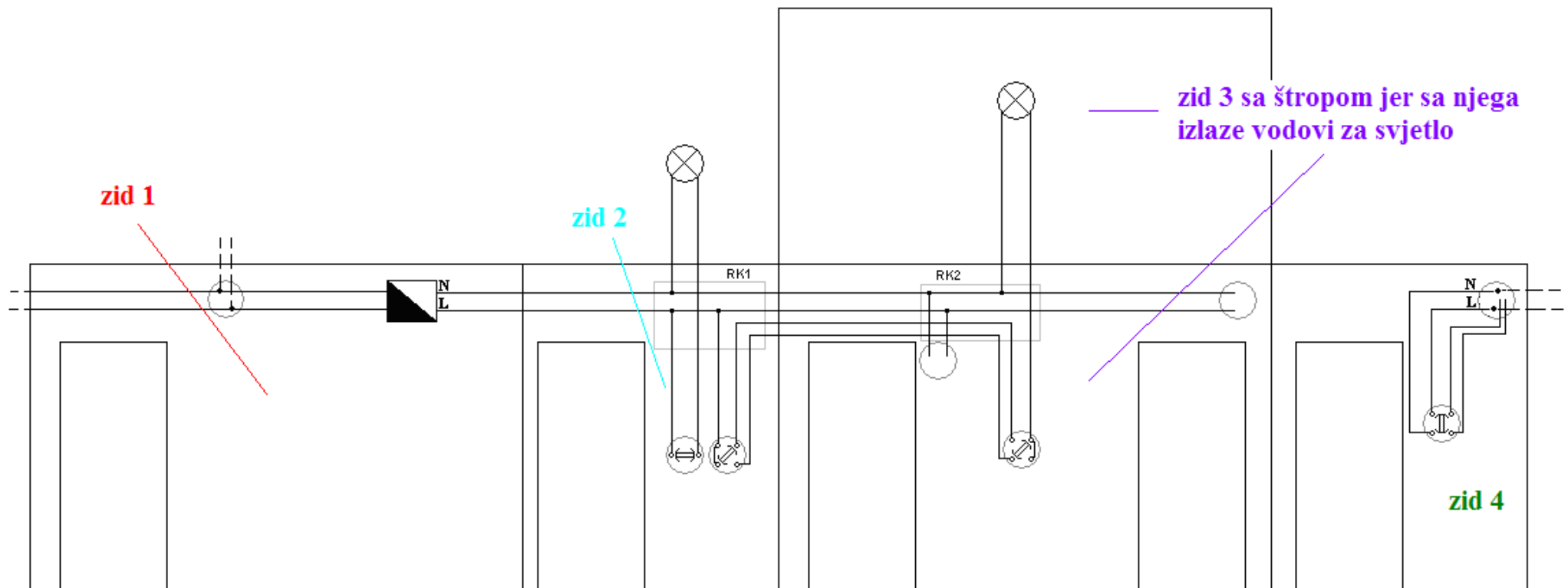
Jednopolna shema rasvjete :



Označeni zidovi po redu crtanja u razvijenoj shemi:



Hodnik (razvijena shema) :



Soba 1 (razvijena shema) :

